

Tekniska data

Hydraulhammare i bilder SB 152

Last- och stabilitetsdiagram kan beställas från Brokk AB

Prestanda

Svänghastighet 10 sec/360°
 Transporthastighet, max. 2,5 km/h; 0,7 m/s
 Stigningsvinkel, max. 30°

Hydraulsystem

Volym hydraulsystem 45 l
 Pumptyp Variabel lastkännande kolvypump
 Systemtryck 17,5 MPa
 Pumpflöde max 50Hz 50 l/min
 max 60Hz 60 l/min

Elmotor

Typ ABB
 Effekt* 15 kW
 Ström* 32 A
 16 A**

Startkopplare Mjukstart/Direktstart

Styrsystem

Manöverdon Bärbar manöverlåda
 Signalöverföring Digital
 Överföring Radio

Viktuppgifter

Vikt basmaskin utan redskap 990 kg

Bullernivå

Ljudeffektnivå Lwa, uppmätt enligt direktiv 2000/14/EC 86 dB(A)

* Gäller 400V/50Hz

** Reducerad effekt

Technische Daten

Hydraulikhammer auf Abbildungen SB 152

Belastungs- und Stabilitätsdiagramm über Brokk AB erhältlich.

Leistung

Drehgeschwindigkeit 10 sec/360°
 Max. Transportgeschwindigkeit 2,5 km/h; 0,7 m/s
 Max. Steigung 30°

Hydrauliksystem

Volumen Hydrauliksystem 45 l
 Pumpentyp Variable lastabtastende Kolbenpumpe
 Systemdruck 17,5 MPa
 Max. Pumpenfluß 50Hz 50 l/min
 60Hz 60 l/min

Elektromotor

Typ ABB
 Leistung* 15 kW
 Strom* 32 A
 16 A**

Anlasser Softstart/Direktstart

Steuersystem

Steuerung Tragbare Steuereinheit
 Signalübertragung Digital
 Übertragung Funk

Gewicht

Gewicht Basismaschine ohne Anbaugerät 990 kg

Lärmpegel

Schalleistungspegel Lwa, gemessen laut Richtlinie 2000/14/EG 86 dB(A)

* Gültig für 400V/50Hz

** Reduzierter Leistung

Technical Data

Hydraulic breaker in illustrations SB 152

Load and stability diagram can be ordered from Brokk AB

Performance

Slewing speed 10 sec/360°
 Transport speed, max. 2,5 km/h; 0,7 m/s; 1,6 mph
 Incline angle, max. 30°

Hydraulic system

Hydraulic system capacity 45 l; 11,8 US gal
 Pump type Variable load-sensing piston pump
 System pressure 17,5 MPa; 2538 psi
 Pump flow max 50Hz 50 l/min; 13.3 US gal/min
 max 60Hz 60 l/min; 16.0 US gal/min

Electric motor

Type ABB
 Output* 15 kW
 Current* 32 A
 16 A**

Starting device Soft start/Direct start

Control system

Control type Portable control box
 Signal code Digital
 Transfer Radio

Weight

Weight of basic machine excluding attachment 990 kg; 2183 lb

Noise level

Sound power level Lwa, measured according to directive 2000/14/EC 86 dB(A)

* Valid for 400V/50Hz

** Reduced power

Caractéristiques techniques

Marteau hydraulique représenté dans les illustrations SB 152

Brokk Ab fournit sur commande des diagrammes de charge et de stabilité

Performances

Vitesse de rotation 10 sec/360°
 Vitesse maxi. de transport 2,5 km/h; 0,7 m/s
 Pente maxi. 30°

Système hydraulique

Volume du système hydraulique 45 l
 Type de la pompe Pompe à piston variable sensible à la charge
 Pression du système 17,5 MPa
 Débit maxi. de la pompe, 50Hz 50 l/min
 60Hz 60 l/min

Moteur électrique

Type ABB
 Puissance* 15 kW
 Courant* 32 A
 16 A**

Dispositif de démarrage Démarrage doux/Démarrage triangle

Système de commande

Dispositif de commande Coffret de commande portable
 Transmission des signaux Numérique
 Transmission Radio

Poids

Poids de l'engin de base sans outil 990 kg

Niveau sonore

Niveau d'intensité sonore Lwa, mesuré conformément à la directive 2000/14/CE 86 dB(A)

* Valable pour 400V/50Hz

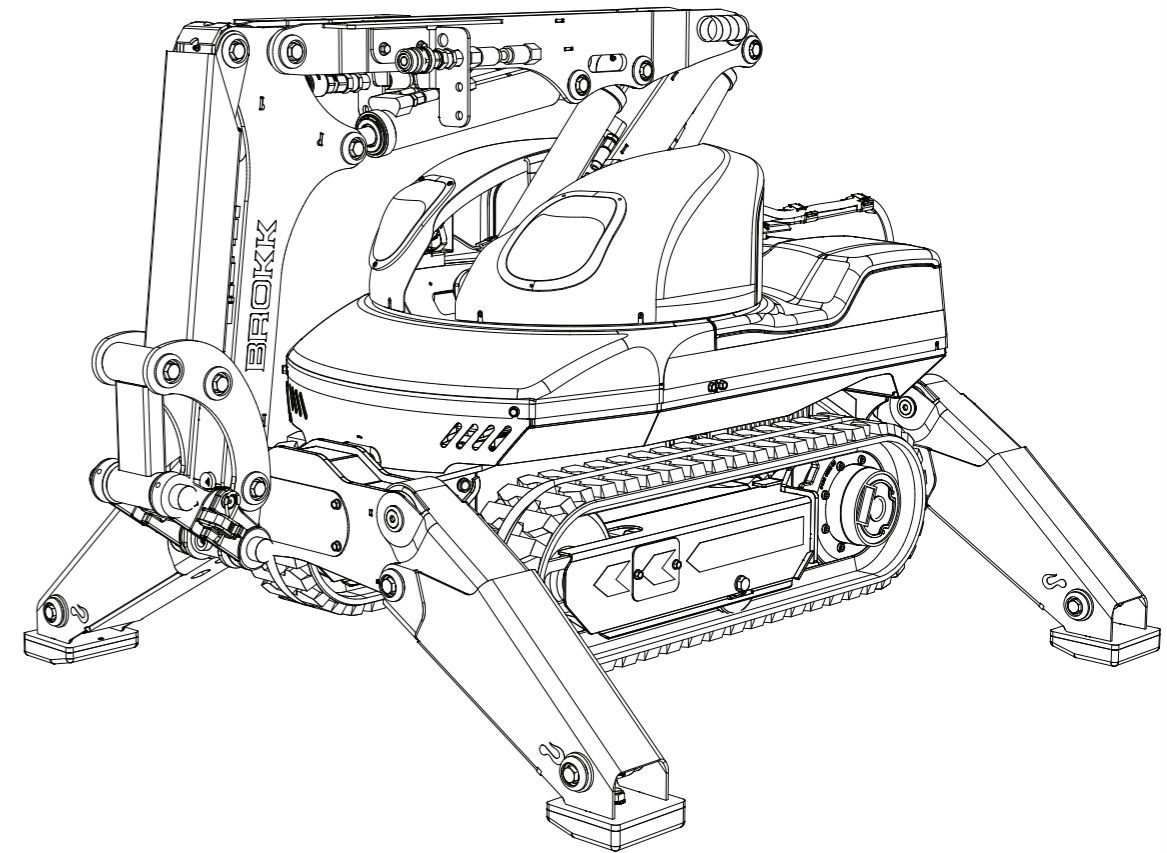
** Puissance réduite

Nous développons continuellement nos engins, aussi nous réservons-nous le droit de procéder à des modifications sans avertissement préalable. Des différences de dimensionnement et de poids peuvent survenir. Les produits doivent être utilisés conformément aux règles d'usage, aux consignes d'utilisation du fabricant, aux réglementations de sécurité et aux autres recommandations.

Änderungen, die dem technologischen Fortschritt dienen, sind auch ohne vorherige Ankündigung vorbehalten. Abweichungen bei Abmessungen und Gewicht sind möglich. Die Produkte sind gemäß der allgemeinen Praxis und in Übereinstimmung mit den Bedienungsanweisungen des Herstellers, Arbeitsschutzgesetzen und -verordnungen sowie anderen Empfehlungen und Standards zu verwenden.

We reserve the right to make changes without prior notice as the machine is under continuous development. Deviations in measurements and weight can occur. Products must be used in conformity with safe practice, manufacturer's instructions and applicable statutes, regulations, codes and ordinances.

Rätten till ändringar utan föregående meddelande förbehålles då maskinen ständigt utvecklas. Avvikelser gällande mått och vikt kan förekomma. Produkterna måste användas i överensstämmelse med allmän praxis, tillverkarens användar-instruktioner, lagar och förordningar gällande arbetskydd och andra rekommendationer.



Brokk AB

P.O. Box 730
 SE-931 27 Skellefteå, SE
 Tel +46 910 711 800
 Fax +46 910 711 811
 E-mail: info@brokk.com
 www.brokk.com

Distributor:

m (in)

