



YANMAR

Vi023-6

MINIGRÄVMASKIN



Arbetsvikt

2 245 kg (Tak) / 2 405 kg (Hytt)

Motor

3TNV76-PBV1

Grävkraft (arm)

13,1 / 10,6 kN

Grävkraft (skopa)

17,5 kN

BRÄNSLEEFFEKTIVITET, MÅNGSIDIGHET OCH FÖRARKOMFORT





KOMPAKTHET

Yanmar, uppfinnare av ViO-konceptet, har oöverträffad erfarenhet när det gäller att utveckla grävmaskiner med Zero Tail Swing. ViO23-6 är en minigrävmaskin med äkta Zero Tail Swing som möjliggör en full rotation av den övre ramen inom larvbandsbredden för maximal säkerhet.



ENKEL ANVÄNDNING

Alla kontrollspakar är perfekt placerade för utmärkt rörelseprecision. Alla kommandon kan styras med joystick eller fotpedal. ViO23-6 har bomförskjutning som styrs med pedal. Automatisk tomgångsvarvtal och eko-läge finns tillgängliga i standardutförande.



ROBUST OCH TILLFÖRLITLIG YANMAR-MOTOR

Väl beprövade Yanmar 3TNV-motorer: Indirekt insprutningssystem med mekanisk hastighetsregulator. Tyst och kraftfull motor som uppfyller de senaste utsläppskraven.



KOMFORT

Arbetsmiljön för ViO23-6 har studerats för att förbättra användarens körposition och för att förenkla arbetet, speciellt på långa och utmanande arbetsplatser: utökat benutrymme, universell design, elektronisk instrumentering, förbättrad ergonomi och låg ljudnivå.



BREDDNINGSBART UNDERREDE

ViO23-6 är utrustad med ett breddningsbart underrede som standard, som lätt kan fällas ut eller dras in med en enkel spak. När det är fullt utfällt kan maskinen få åtkomst till de trångaste områden. När det är utfällt drar det nytta av utmärkt stabilitet.



HÖG PRESTANDA

Uppgradering av drivlinans komponenter (motor, hydraulpump, styrventil): ingen kompromiss mellan ström och kompakthet.



VIPPS-HYDRAULSYSTEM

ViO23-6 är utrustad med ett ViPPS hydraulsystem som samlar flödet från separata pumpar för att uppnå den optimala kombinationen av snabbhet, styrka, smidighet och balans. Hydraulsystemet möjliggör jämn och simultan drift av arbetsrörelser, även under körning.



ANVÄNDBARHET

Dagliga kontroller och servicepunkter är lätta att komma åt, och förenklar underhållet i maskinen. ViO23-6 har högresistenta stålpaneler och använder Yanmars fulla cylinderskydd för att minska driftstopp och total ägandekostnad.



ENKEL TRANSPORT

Med sin transportvikt på bara 2330 kg (hyttversion) kan ViO23-6 transporteras med sina tillbehör på en släpvagn.



BÄSTA KOMPONENTER

Utvecklad i Japan med välkända komponenter för högsta kvalitet och hållbarhet under en lång livslängd.

OÖVERTRÄFFAD KOMPAKTHET



Vi023-6 är en minigrävmaskin med zero tail som fungerar i trånga utrymmen. Den ger Yanmars kunder verklig sinnesfrid, särskilt i stadsmiljö när utrymmet är begränsat.



FÖRDELARNA MED VIO DESIGNEN

Varken motvikten, i standardutförande, eller den främre delen av den övre ramen sticker ut utanför larvbandsbredden. Med framdelen utformad för att inte skjuta ut, är Vi023-6 en grävmaskin med verklig zero tail swing, som erbjuder följande fördelar:

- + Smidig svängning även i trånga utrymmen.
- + Effektiv och säker drift längs med väggar.
- + Förbättrad säkerhet både för operatören och anläggningsarbetare: mycket viktigt på arbetsplatserna.
- + Död vinkel bak reducerad till ett minimum: ökar återigen säkerheten för dem som arbetar runt maskinen.

LÄTT ATT TRANSPORTERA

Transportvikten för maskin med hytt, standardmotvikt och kort arm, är endast 2330 kg. Tillsammans med sitt mycket kompakta och breddningsbara underrede, är Vi023-6 den ideala maskinen för att maximera transportkapaciteten, med en total bogseringsvikt på <3,5 ton. capabilities with attachments and a total towed weight <3.5 T.

BREDDNINGSBART UNDERREDE

UNIKT KONCEPT

- + Minskat spel mellan gliddelarna: ingen jorduppyggnad under underredets utvidgning.
- + Hög tillförlitlighet under lång tid.
- + Vi023 är extremt stabil tack vare användningen av ett breddningsbart underrede och bra viktfordelning.



ENKEL HOPFÄLLBART FÖRLÄNGNINGSBART BLAD

De gångjärnsförsedda bladförlängningarna är permanent fastsatta på bladet. Inga verktyg behövs för att snabbt byta position. Ingen risk för att bladförlängningarna ska lossna.



Infällt: enkel åtkomst i trånga områden



Utfällda: ökad stabilitet för förbättrad grävning och lastfunktion

KOMFORT



RYMLIG OCH BEKVÄM HYTT

Genom att sätta föraren i centrum för sitt designinitiativ utvecklade Yanmar konceptet « Universal Design » som ger dig bekvämlighet för ökad produktivitet. I kombination med ett ökat benutrymme förbättrar den förarens komfort och säkerhet. Reglage och brytare är ergonomiskt placerade för enkel åtkomst.

RUNTOMSIKT

ViO23-6:s utformning ger ergonomisk miljö, utmärkt sikt och enastående säkerhet. Hyttens form ger operatören optimal 360° sikt för att förbättra säkerheten på arbetsplatsen och optimera arbetseffektiviteten. ViO23-6 har tre speglar så att operatören ska kunna kontrollera hela arbetsområdet utan att behöva flytta sig från sätet.

BEKVÄMT SÄTE

ViO23-6 erbjuder som tillval ett bekvämt och ergonomiskt fjädrat säte med justeringsspakar, högt ryggstöd och indragbart säkerhetsbälte för att öka förarens komfort och minska kroppsspänning och trötthet.

PRESTANDA



ViO23-6 erbjuder enastående prestanda för en maskin i sin klass. Grävdjupet på 2450/2655 mm* och grävkrafterna på 17,5 kN (skopa) och 13,1/10,6 kN*, gör det möjligt att arbeta snabbt och effektivt även under de mest krävande förhållandena.

YANMARS 3TNV-MOTORPLATTFORM HAR RYKTE OM SIG ATT ERBJUDA LÅNGVARIG ROBUSTHET OCH DRIFTSÄKERHET

Med en bruttomekanisk uteffekt på 14,6 kW vid 2 400 varv/min har Yanmars motor 3TNV76-PBV1 fördelar från ett långvarigt rykte.

- + Funktionerna automatisk retardation och eko-läge i standardutförande erbjuder ytterligare möjligheter att

minska bränsleförbrukningen.

VIPPS-HYDRAULKRETS (VIO PROGRESSIVT 3-PUMPSYSTEM)

ViO23-6 använder ett hydrauliskt ViPPS-system. Konfigurationen använder 1 dubbel kolvpump med steglös slagvolym och 2-växlade pumpar. 3 huvudpumpar ger ett totalt maxflöde på 63,6 l/min, som är tillgängligt för huvudmaskinens driftsrörelser. Flöden för dessa pumpar samlas i huvudkontrollventilerna, enligt ViPPS-systemet, för att få optimal kombination i termer av hastighet, ström, jämnhet och balans. ViPPS-systemet möjliggör jämn och simultan prestanda för alla operationer, även vid körning, så att du har det ultimata arbetsverktyget.

ENKEL DRIFT

Operatörmiljön är utformad för intuitiv och enkel användning av maskinen: enkel layout för kommandon, breda pedaler...

UNDERHÅLL

Dagligt underhåll måste vara enkelt att genomföra. Det är enkelt att öppna motorhuven och den högra sidokåpan, eftersom denna är monterad på ett gängjärn. Det ger åtkomst till alla viktiga delar: luftfilter, kylare, batteri, bränsletank, hydrauloljetank, motoroljesticka, vattenavskiljare, kylvätskenivå osv... Ett platt golv underlättar rengöringen.

*Med kort arm/Lang arm.



SÄKERHET

Vi023-6:s hyttstruktur uppfyller ROPS-certifieringen (Roll-Over Protective Structure, överrullningsskydd) såväl som FOPS (Falling Object Protective Structure, skydd mot fallande föremål) nivå 1.



DET BÄSTA BOM-, ARM- OCH SKOPCYLINDERSKYDDET PÅ MARKNADEN

Vi023-6 har ett unikt och fullgott skydd för alla bom- och armcyllindrar. Alla cylinderrör och stänger är skyddade av en stålplatta av fjädertyp som drastiskt minskar den totala kostnaden för maskinens ägarskap.

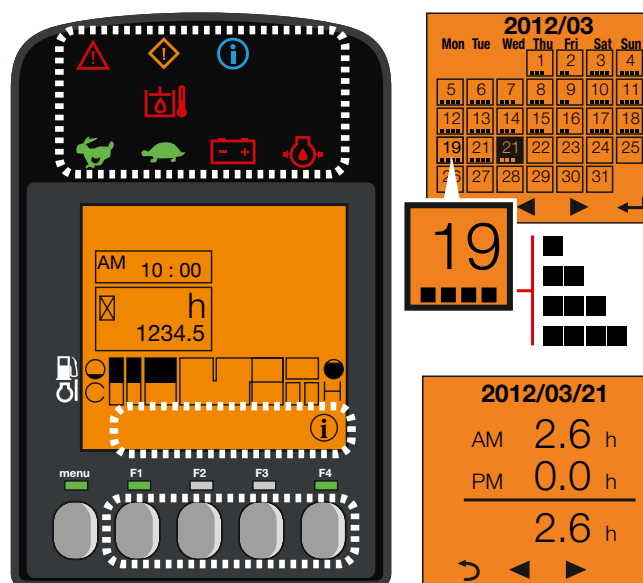


LED-BELYSNING: EFFEKTIVITET OCH LÅG FÖRBRUKNING

För att arbeta säkert, effektivt och noggrant i mörker har Vi023-6 som standard 1 LED-lampa som sitter på bommens inre del.

DIGITALT GRÄNSSNITT

Vi023-6 är utrustad med ett digitalt gränssnitt som i realtid informerar operatören om maskinens status. Skärmen på 3,3 tum är perfekt inbyggd i konsolen på höger sida med utmärkt synlighet. Gränssnittet ger kunden användbar information med hjälp av LED-lampor, eller indikationer om viktiga element såsom bränsleförbrukning, bränslemätare, kylvätsketemperaturmätare, etc... Gränssnittet hjälper kunden att hålla koll på underhållsintervall och boka relaterade interventioner. Det fungerar även som ett diagnostiskt verktyg i händelse av fel, genom att sända en felkod och visa en informationsikon på skärmen.



SMARTASSIST REMOTE

SmartAssist Remote är det hanteringssystemet som har utvecklats av Yanmar genom användning av den senaste GPS-tekniken vilket erbjuder optimal översyn över din utrustnings läge och status. Den här kompakta utrustningen som finns på Vi023-6 hjälper dig att maximera din arbetspotential. Genom att tillhandahålla information i realtid ger den dig fullständig kontroll och låter dig fjärrövervaka och -hantera dina maskiner via en PC eller en smartphone.

MASKINEN

[STANDARDUTRUSTNING]

PRESTANDA

3TNV76-PBV1 Yanmar diesel | Uppfyller EN-standarder | Indirekt injektion | Automatisk tomgång | Eco-läge | "Smart Assist Remote"-vattenseparator | VIPPS-hydraulsystem (ViO progressivt 3-pumpsystem) | 3:e hydrauliska kretsledningen till armändan med proportionell styrning (max 37,5 l/min) | Hydraulisk oljemätare | LED-arbetsbelysning under bommen | Kort arm (950 mm).

KOMFORT

LCD-gränssnitt | Uppvärmning | Justerbar upphängningsstol med vinyl- eller textilhölje | Justerbart handledsstöd | 2 x 12V uttag och USB-laddare | Dubbelt skjutfönster på höger sida | Transparent övre framdel | Torkare | Vindrutespolare | Automatisk taklampa | Förvaringslådor | Mugghållare.

SÄKERHET OCH HÅLLBARHET

Ledstänger | Säkerhetsspak | Säkerhetsbälte | Hammare för evakuering | 3 speglar | Tuta | Utdragbart underrede | 4 fästpunkter (2 på underredet, 2 på bladet) | Matningsslang i två delar för bladcyllindern | Fullständigt skydd för cylinderstången (arm, bom, blad) | Slangar skyddade med nötnings- och projektiionsresistenta armar | Läsbar motorhuv och lucka för åtkomst till bränslelock.

ÖVRIGT

Bränslemätare | Låsskydd | Verktygssats | Smörjpump.

[TILLVALSUTRUSTNING]

UTRUSTNING OCH PRESTATION

Lång arm (1 150 mm) | Tredje och fjärde kretsen med justerbar proportionell styrning med potentiometer | Krets för gripskopa | Högtryckslina, 150 bar, för hydraulisk snabbkoppling | Snabbkopplare på hydrauliska hjälpledningar | Ytterligare motvikt (+100 kg) | Bioolja | 2 främre LED:er som arbetsbelysning (hytt och tak) | 1 bakre LED som arbetsbelysning + 1 blinkande och roterande LED, monterad (hytt och tak) | 1 blinkande och roterande LED, monterad på kabinen eller i taket | Ledljus med magnetisk bas.

KOMFORT OCH ANVÄNDARVÄNLIGHET

Premiumsäte | Dokumentlåda | Radio | Förflyttningspedaler.

SKYDD OCH HÅLLBARHET

Säkerhetsventiler för lyft + överbelastningsvarning | Förflyttningslarm | Stöldskyddsanordningar | GPS-spårning.

ÖVRIGT

Specialfärg.

[TILLBEHÖR]

Yanmar tillhandahåller de tillbehör som passar dina behov och matchar de säkerhetsnormer som gäller i ditt land: mekaniskt snabbfäste, hydraulisk snabbkoppling, dikningsskopor, svängande skopor, grävskopa, hydraulisk hammare...

LYFTKAPACITET



Tippbelastning, frontlyft



Tippbelastning, sidlyft 90°

Canopy, standardarm

Bladet på marken								Bladet över marken								
A	Max		3 m		2,5 m		2 m		Max	3 m		2,5 m		2 m		
B																
3 m	-	-	-	-	*490	*475	-	-	-	-	-	-	*485	*475	-	-
2,5 m	-	-	*505	*475	*520	*470	-	-	-	-	*500	*455	*520	*455	-	-
2 m	-	-	*515	*535	*590	*565	-	-	-	-	*515	430	*585	*580	-	-
1,5 m	355	*520	*510	*560	*650	*665	-	-	340	335	435	430	555	525	-	-
1 m	350	*535	425	*595	575	*770	-	-	340	325	425	420	550	510	-	-
0,5 m	375	*545	405	*655	515	*810	705	*1075	345	330	400	390	515	515	700	665
0 m	390	*555	415	*625	520	*805	715	*1050	380	380	405	390	505	485	705	655
-0,5 m	435	*560	-	-	520	*690	725	*955	440	430	-	-	510	490	735	740
-1 m	-	-	-	-	-	-	*695	*805	-	-	-	-	-	-	*680	*680

Canopy, standardarm, extra motvikt

Bladet på marken								Bladet över marken								
A	Max		3 m		2,5 m		2 m		Max	3 m		2,5 m		2 m		
B																
3 m	-	-	-	-	*490	*475	-	-	-	-	-	-	*485	*475	-	-
2,5 m	-	-	*505	*475	*520	*470	-	-	-	-	*500	*455	*520	*455	-	-
2 m	-	-	*515	*535	*590	*565	-	-	-	-	*515	475	*585	*580	-	-
1,5 m	390	*520	*510	*560	*650	*665	-	-	395	370	475	475	605	580	-	-
1 m	385	*535	470	*595	630	*770	-	-	375	360	470	460	605	565	-	-
0,5 m	415	*545	450	*655	570	*810	780	*1 075	385	370	445	435	565	570	775	740
0 m	430	*555	455	*625	575	*805	790	*1 050	420	415	450	430	560	540	780	730
-0,5 m	480	*560	-	-	575	*690	800	*955	485	475	-	-	565	545	810	815
-1 m	-	-	-	-	-	-	*695	*805	-	-	-	-	-	-	*680	*680

Hytt, standardarm

Bladet på marken								Bladet över marken								
A	Max		3 m		2,5 m		2 m		Max	3 m		2,5 m		2 m		
B																
3 m	-	-	-	-	-	-	-	-	-	-	-	-	-	-	-	-
2,5 m	*440	*525	*415	*510	-	-	-	-	*420	*385	*405	415	-	-	-	-
2 m	365	*520	*410	*520	*510	*520	-	-	405	315	*400	420	*510	*490	-	-
1,5 m	335	*525	*415	*575	*560	*625	-	-	345	305	*425	390	*600	*600	-	-
1 m	310	*535	370	*600	490	*745	-	-	310	300	370	375	495	435	-	-
0,5 m	330	*550	405	*640	450	*805	-	-	305	305	395	345	440	485	-	-
0 m	330	*555	370	*635	430	*880	685	*920	305	335	375	365	455	435	655	505
-0,5 m	325	*545	-	-	440	*815	690	*840	315	375	-	-	425	460	670	525
-1 m	440	*480	-	-	-	-	770	*710	380	*515	-	-	-	-	695	540

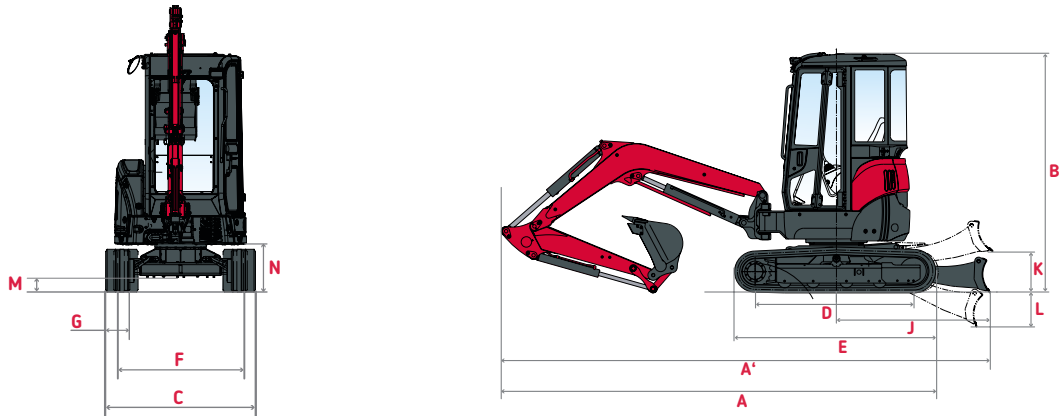
Hytt, standardarm, extra motvikt

Bladet på marken								Bladet över marken								
A	Max		3 m		2,5 m		2 m		Max	3 m		2,5 m		2 m		
B																
3 m	-	-	-	-	-	-	-	-	-	-	-	-	-	-	-	-
2,5 m	*490	*615	*465	*610	-	-	-	-	*465	*430	*450	455	-	-	-	-
2 m	405	*610	*455	*620	*575	*660	-	-	450	355	*450	465	*575	*555	-	-
1,5 m	375	*605	*465	*675	*620	*770	-	-	385	345	*470	430	*660	*665	-	-
1 m	350	*610	415	*700	555	*885	-	-	350	335	415	420	555	490	-	-
0,5 m	370	*630	455	*740	510	*945	-	-	345	345	440	390	500	540	-	-
0 m	370	*640	415	*730	490	*1 020	770	*920	350	375	420	410	515	490	740	560
-0,5 m	375	*655	-	-	500	*960	775	*840	365	420	-	-	485	515	755	580
-1 m	505	*635	-	-	-	-	855	*710	445	*585	-	-	-	-	780	600

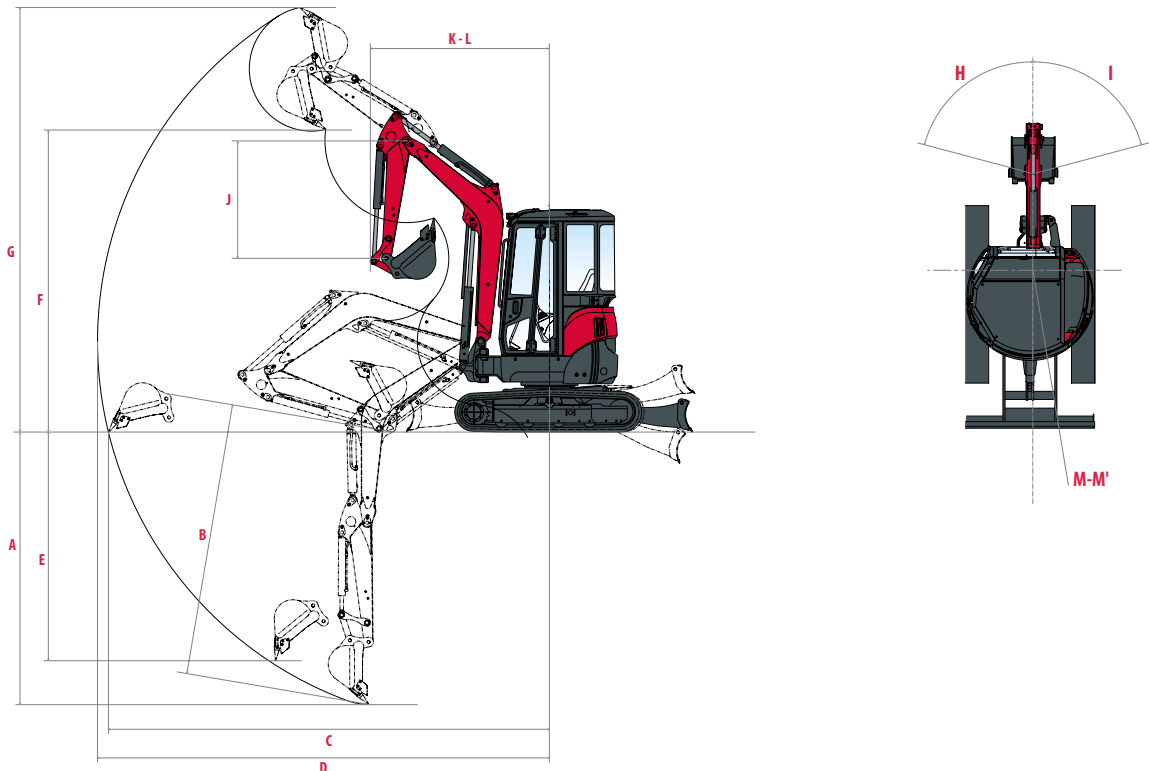
Måttenhet: kg.

[Lyftkapacitet gäller bara för konfiguration med utvidgat underrede. Av stabilitetsskäl bör man lyfta lastar bara när underredet är helt utvidgat.]

MÅTT



A Totallängd	3 890 / 3 910 mm	H Total bladbredd	1 380 / 1 550* mm
A' Totallängd med bladet baktill	4 250 / 4 270 mm	I Total bladhöjd	290 mm
B Totalhöjd	2 420 / 2 480** mm	J Bladavstånd	1320 mm
C Totalbredd	1 380 – 1 550* mm	K Max. bladhöjd över marken	355 mm
D Spårlängd på marken	1 470 mm	L Max sänkingsdjup med bladet	335 mm
E Underredeslängd	1 890 mm	M Minsta markfrigång	150 mm
F Bana	1 130 / 1 300* mm	N Markfrigång under motvikt	500 mm
G Spårvidd	250 mm		



A Max. grävdjup – bladet lyft	2 270 / 2 465 mm	H Bom förskjutningsbas till vänster	46°
B Max. grävdjup – bladet sänkt	2 450 / 2 655 mm	I Bom förskjutningsbas till höger	74°
C Max. grävräckvidd på mark	4 020 / 4 220 mm	J Armlängd	950 / 1 150 mm
D Max. grävräckvidd	4 140 / 4 325 mm	K Minsta främre svängradie	1 820 / 1 850 mm
E Max. vertikal vägg	1 870 / 2 080 mm	L Minsta främre svängradie med bomsväng	1 530 / 1 560 mm
F Max. avlastningshöjd	2 570 / 2 695 mm	M Bakre svängradie	690 mm
G Max. klipp höjd	3 840 / 3 960 mm		

*Infällt underrede/Utfällda underrede. **Canopy/Hytt.

TEKNISKA SPECIFIKATIONER

[VIKT +/- 2 % (EN-STANDARD)] MED JAPANSK SKOPA PÅ 58 KG

	Transportvikt	Arbetsvikt	Marktryck
Version med störtbåge/Gummilarvband	2 170 kg	2 245 kg	0,26 / 0,27 kg/cm ²
Hyttversion/Gummilarvband	2 330 kg	2 405 kg	0,29 / 0,30 kg/cm ²

[MOTOR]

Typ	3TNV76-PBV1
Förordning	Etapp V
Bränsle	Diesel
Nettoeffekt	14,6 kW vid 2 400 varv/min
Bruttoeffekt	15 kW vid 2 400 varv/min
Förskjutning	1,11 liter
Maximalt vridmoment	62,8 – 68,6 N.m vid 1 800 varv/min
Kylning	Vattenkylning
Startsida	12 – 1 V-kW
Batteri	12 – 36 V-Ah
Generator	12 – 40 V-A

[HYDRAULSYSTEM]

Maximalt tryck	210 barer
1 dubbelkolvpump med variabelt flöde	2 x 21,6 l/min
1 kugghjulspump	20,4 l/min
1 kugghjulspump för pilotledningen	10,8 l/min

PTO	Uppmätta data vid maximalt motorvarvtal	
	Tryck	Flöde
2 sätt	0 - 156 bar	37,5 – 15,9 l/min
1 sätt	0 - 160 bar	7,1 – 5,0 l/min

!
Oljeflöde minskar när trycket ökar.

[PRESTANDA]

Körhastighet (låg/hög)	2,2 / 4,2 km/h
Rotationshastighet	10 varv/min
Grävkraft (kort arm/lång arm)	13,1 kN / 10,6 kN
Grävkraft (hink)	17,5 kN
Maximal statisk dragkraft [1:a hastighet] / [2:a hastighet]	24 kN / 12 kN
Gradbarhet (klättringsförmåga)	25°
Ljudnivå (2000/14/EG&2005/88/EG)	LwA: 93 dBA / LpA: 80 dBA

[UNDERREDE]

Antal övre rullar	1
Antal bottenrullar	4
System för spänning av spåren	Fett justerare

[CAPACITIES]

Bränsletank	27,5 liter
Kylvätska	4,1 liter
Motorolja	3,5 liter
Hydraulisk krets	40 liter (inklusive hydraulisk tank)
Hydraulisk tank	25 liter

UNDERHÅLLSFREKVENNS

[Byte av motorolja och filter: **500 timmar**] [Byte av bränslefilter: **250 timmar**] [Rengöring av hydrauloljefilter: **500 timmar**]
[Byte av returfilter för hydraulolja: **500 timmar**] [Byte av kylvätska: **2 000 timmar**]



YANMAR



Yanmar Compact Equipment EMEA

SE_VI023-6_0322



www.yanmar.com