

VOLVO GRÄVMASKINER

ECR25D

2,49 t, 20,9 hk



LITEN MEN TUFF.

ECR25D är utformad med mobilitet och prestanda i åtanke. Med bland annat idealisk transportvikt och ett integrerat skoptransportsystem är det en barnlek att transportera den till olika arbetsplatser. Denna kraftfulla grävmaskin med liten svängradie kan lyfta mer än man tror och har även brytkraft i klass med större maskiner.

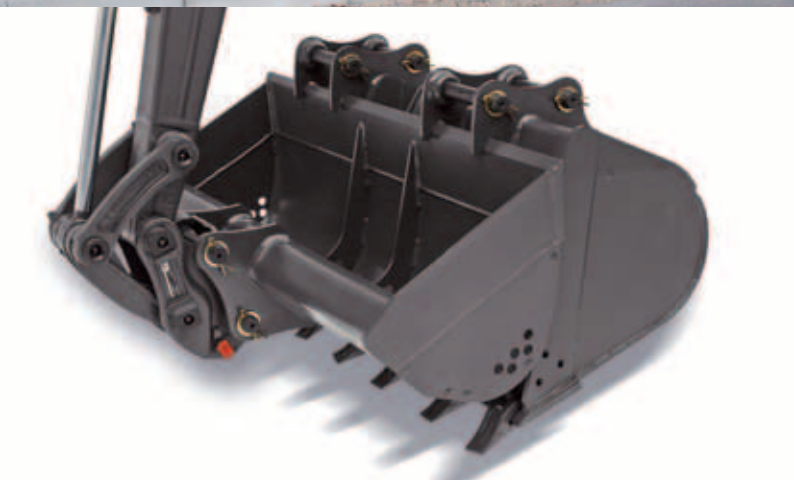


Kort svängradie

Med ett maximalt överhäng på 75 mm kan maskinen enkelt och säkert användas i trånga utrymmen. Även lastning och avlastning går smidigt. Denna kompakta grävmaskin kan användas på fler olika arbetsplatser med minskad risk för skador och samtidigt som du får större flexibilitet och hållbarhet.

Prestanda

Med 3754 daN kombinerad gräv- och brytkraft är ECR25D branschledande i sin storlek. Tack vare den höga lyftkapaciteten kan du effektivt hantera tunga laster med överlägsen kontroll och balans.



Volvo hydraulhammare

Våra hydraulhammare ger jämn slagfrekvens och kraft som garanterar produktiviteten på alla arbetsplatser. Optimal kraft och prestanda levereras med varje slag från hammaren för att maximera din produktivitet.

Skoptransport

Volvos enkla och effektiva skoptransportsystem gör att en dikningsskopa kan bära allroundskopor utan problem. Redskapen fästs mot bladet med transportkrokar när arbetsdagen är slut.



Transportkonfiguration

Denna extremt mobila maskin kan du enkelt transportera på en liten släpvagn tillsammans med upp till tre skopor och en hydraulhammare. Och den totala transportvikten är mindre än 3,5 ton. Transporten sker säkert med fyra lättåtkomliga fästpunkter.

ARBETA EFFEKTIVT OCH BEKVÄMT.



Förarmiljö

Den rymliga och säkra hytten/öppna hytten har en inställbar förarstol, överlägsen vibrations- och bullerisolering, ergonomiska armstöd och ett effektivt värmesystem (endast hytt). Det finns inget mellanrum eller kant mellan dörren och golvet, som går i ett stycke, vilket gör rengöringen snabb och enkel.

Kliv in i den rymliga ECR25D och upplev fördelarna med den bekväma och intuitiva Volvo-förarmiljön. Den moderna designen ger överlägsen runtomsikt genom stora glasytor och även innovativa ergonomiska funktioner inklusive idealiskt placerade reglage och ett stort golv – utan extrapedaler – för bättre benutrymme.

Sväng- och bomsvängrörelser

Sväng- och avvinklingsrörelser regleras samtidigt för enkel och snabb placering av maskinen. Proportionell fingertoppsreglering gör det möjligt att få exakt, jämn och enkel kontroll över bommens rörelser.

Justerbara flöden

Hydraulflödet kan enkelt justeras inifrån hytten via joystickreglagen. Optimal styrning av redskapen får du tack vare rätt hastighet och kraft. Flödena kan justeras oberoende i respektive riktning.



Körpedaler

Hydrauliska stora körpedaler ger enkel och exakt styrning av banden. Detta lämnar förarens händer fria att styra joysticks – vilket är särskilt bra när du arbetar i trånga utrymmen eller lastar på eller av maskinen.

Automatisk körhastighet

Den automatiska tvåstegshastigheten gör att maskinen växlar ned när det behövs mer kraft för optimerad körhastighet och fäste. För att underlätta vid känsliga arbeten trycker du bara på en knapp för högt vridmoment så får du exakt kontroll över körningen.

INVESTERA I DRIFTTID.

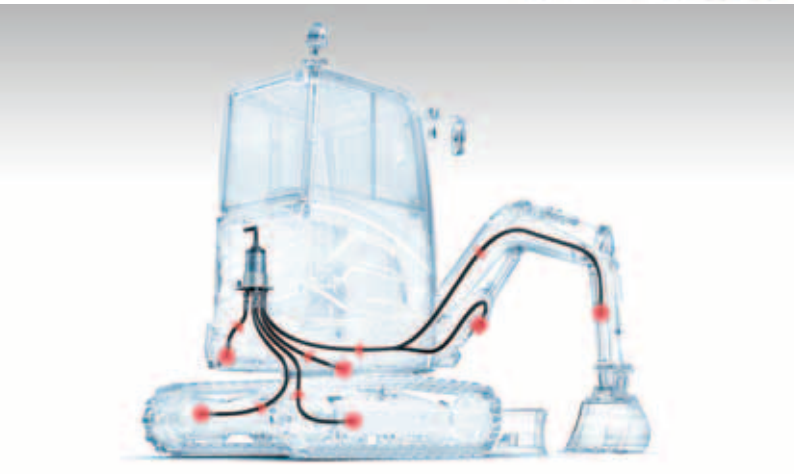
Det ska inte vara komplicerat att ta hand om din grävmaskin. Tack vare en rad olika inbyggda servicefunktioner blir regelbundet underhåll rena barnleken. Vi hjälper dig minska din totala ägarkostnad med innovativ teknik som Volvos patenterade hydrauloljefilter och grupperade servicepunkter som konstruerats för längre drifttid. Du får ut mer av investeringen hos Volvo.

Automatisk tomgång

Motorvarvtalet sänks till tomgång när reglagen är inaktiva i mer än fem sekunder eller när vänster konsol lyfts, vilket minskar både bränsleförbrukning och buller. Motorn återgår direkt till den förvalda hastigheten när föraren tar i något reglage.

Smörjningsintervall

Smörjningspunkterna är lättåtkomliga från ena sidan av maskinen. Smörjningsintervallet är 50 timmar – därför behöver maskinen inte smörjas om under veckan. Längre smörjningsintervall förlänger drifttiden, sänker driftkostnaderna och gör att alla leder håller längre.

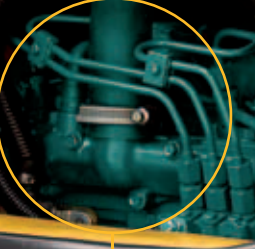


Plant glas

Det plana härdade glaset på alla fyra sidor av hytten gör att det går snabbt, enkelt och inte blir dyrt att byta ut fönstren om skador skulle uppstå.

Patenterat hydraulfilter.

Med Volvos patenterade multifunktionella hydrauloljefilter sker filtreringen när tanken fylls på, innan oljan går tillbaka via tömningsledningarna. Den genomskinliga kåpan gör det enkelt att kontrollera oljenivån och lätt att tidigt se föroreningar. Förebyggande underhåll utförs i tid, innan skador hinner uppstå.



Service­til­gän­g­li­ghet

Punkterna för daglig service är logiskt grupperade under den läsbara huven med vid öppning för att göra underhållet enkelt och maximera drifttiden. Kontrollerna går snabbt så att det viktiga arbetet kan utföras och maskinens livslängd förlängas.

VOLVO-UPPLEVELSEN.



Sluten/öppen hytt

Ergonomisk, rymlig och säker Volvo-hytt/öppen hytt med runtsikt, intuitiva reglage och inbyggd komfort.

Automatisk tomgång

Motorvarvtalet sänks till tomgång när reglagen är inaktiva i mer än fem sekunder, vilket minskar både bränsleförbrukning och buller.

Volvo motor

Kraftfull Volvo Tier 4-dieselmotor byggd med beprövad, avancerad teknik för hög prestanda och låg bränsleförbrukning.



Servicetillgänglighet

Punkterna för daglig service är logiskt grupperade under motorhuv och lätta att komma åt för enkelt underhåll.

CareTrack

Volvos telematiksystem ger maskinägaren hjälp att förlänga drifttiden genom att hålla reda på drifttid, spåra maskinen och ge servicepåminnelser.



Transportkonfiguration

Den mycket mobila ECR25D kan billigt transporteras på en liten släpvagn tillsammans med upp till tre skopor och en hydraulhammare.

Automatisk körhastighet

Automatisk tvåstegshastighet ger föraren möjlighet att köra på kontinuerligt hög hastighet. Hastigheten minskar automatiskt när det behövs bättre fäste.





Kundlösningar

Volvo tillhandahåller rätt lösningar under maskinens hela livscykel för lägre total ägandekostnad.



Hydraulpump

Variabel deplacementkolvpump anpassar hydraulkraften vid behov och ger minskad bränsleförbrukning och hög prestanda.

Justerbara flöden

Justera extrahydraulflödet inifrån hytten via joystickreglagen för bästa möjliga kontroll över redskapet.

Smörjningsintervall

Smörjningsintervallet är 50 timmar – därför behöver maskinen inte smörjas om mellan jobben.

Redskap

Volvo erbjuder ett omfattande utbud av redskap. Snabbkopplingar, skopor, hydrauliska rivningsaggregat och andra redskap kan fås från fabriken eller beställas separat. Kontakta din lokala Volvo-återförsäljare. Där får du oslagbar kundservice.

Sväng- och bomsvängrörelser

Sväng- och avinklinsrörelser regleras samtidigt för enkel och snabb placering av maskinen.

Fästpunkter

Snabb och säker transport av maskinen underlättas med fyra lättåtkomliga fästpunkter.

ÖKA VÄRDET PÅ DIN VERKSAMHET.

Att vara Volvo-kund innebär att ha en komplett uppsättning tjänster nära till hands. Volvo kan erbjuda dig ett långsiktigt samarbete, skydda dina intäkter och tillhandahålla ett komplett sortiment av kundlösningar med hjälp av delar av hög kvalitet, levererade av engagerade människor. Volvo anstränger sig för att öka den positiva avkastningen på din investering och maximera drifttiden.



Serviceavtal

De olika serviceavtalen erbjuder förebyggande underhåll, totala reparationer och ett antal drifttidstjänster.

Volvo använder den senaste tekniken för att övervaka maskinens drift och status och ger dig råd om hur du kan öka din lönsamhet. Med ett serviceavtal har du kontroll över dina servicekostnader.



Volvo originaldelar

Att vi är noga med detaljer är det som får oss att sticka ut. Detta beprövade koncept fungerar som en solid investering i din maskins framtid. Delar testas i stor omfattning och godkänns eftersom varje del är nödvändig för drifttid och prestanda. Endast genom att använda Volvos originaldelar kan du vara säker på att din maskin behåller den berömda Volvo-kvaliteten.



Servicenätverk

För att kunna tillhandahålla hjälp snabbare kommer en Volvo-expert ut till din arbetsplats från någon av våra Volvo-anläggningar. Med vår omfattande infrastruktur av tekniker, verkstäder och återförsäljare har Volvo ett heltäckande nätverk för att stödja dig med lokal kännedom och global erfarenhet.



Kompleta lösningar

Volvo har rätt lösning för dig. Så varför inte låta oss tillgodose alla dina behov under maskinens hela livscykel? Genom att lyssna på dina krav kan vi minska din totala ägandekostnad och öka dina intäkter.

VOLVO ECR25D I DETALJ.

Motor		
Motor Tier 4	Volvo	D1.1A
Nominellt varvtal	varv/sek / varv/min	40 / 2 400
Maximal bruttoeffekt, ISO 14396/SAE J1995	kW/hk	15,6 / 20,9
Max. vridmoment vid	Nm / varv/min	72,2 / 1 600
Antal cylindrar		3
Cylindervolym	l	1,123
Cylinderdiameter	mm	78
Slaglängd	mm	78,4
Kompressionsförhållande		24
Elsystemet		
Märkspänning	V	12
Batterier	V	1 x 12
Batterikapacitet	Ah	64
Generator	V / Ah	12 / 40
Hydraulsystem		
Maximalt systemflöde	l/min	67
Maximalt flöde för tillbehör	l/min	45
Maximalt flöde för 2:a tillbehörskrets (extrautrustning)	l/min	23
Maximalt arbetstryck	MPa/bar	25 / 250
Grävprestanda		
Standardskopbredd (blad, utan kantstål)	mm	500
Standardskopvikt	kg	59
Kapacitet, standardskopa	m ³	0,074
Skoprotation	grader	205
Brytkraft skopa	daN	2 026
Kort skaft (1050 mm) grävkraft	daN	1 728
Långt skaft (1350 mm) grävkraft	daN	1 464
Svängsystem		
Max. svänghastighet	varv/min	9,4
Max. vridmoment, svängning	daN.m	485
Undervagn		
Överrullar/underrullar per sida		1/3
Bandspänning		Med fettkolv
Blad (bredd x höjd)	mm	1 550 x 322

Lyftkapacitet ECR25D

Dessa kapaciteter gäller för en maskin utrustad med hytt, 250 mm band av gummi och utan skopa eller snabbfäste.

Ovanstående värden överensstämmer med ISO-standard 10567. De överskrider inte 75 % av tippplasten eller 87 % av den hydrauliska gränsen med maskinen på stadig, jämn mark.

Laster markerade med en asterisk (*) begränsas av maskinens hydrauliska lyftkapacitet snarare än tippplast.

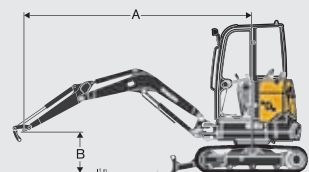
OBS: I enlighet med standarden EN 474-5 måste maskinen vara utrustad för att utföra hanteringsarbete.

Det är förarens ansvar att känna till och följa gällande nationella och lokala säkerhetsbestämmelser.

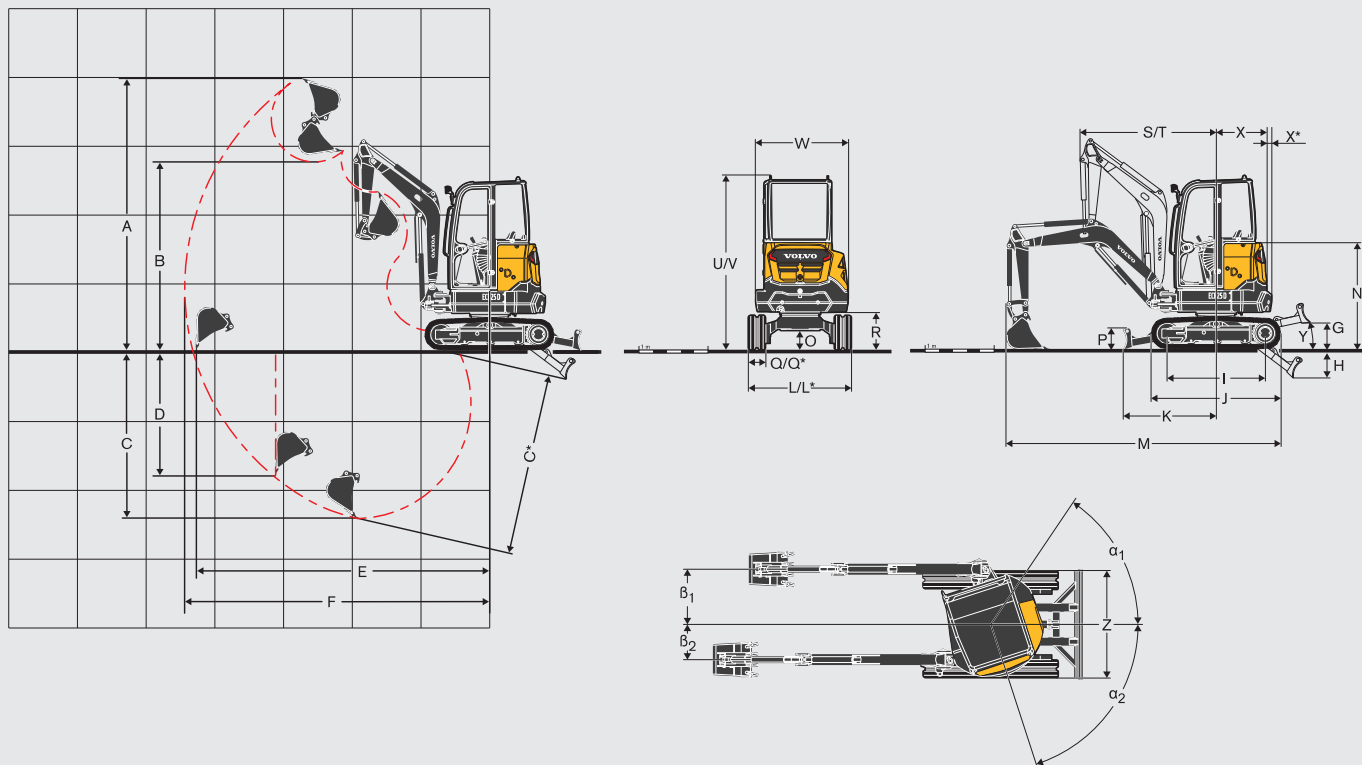
	Lyftpunkt, höjd (B)	Lyftpunktradi (A)							
		2,0 m		3,0 m		Max. räckvidd		Max.	
		kg	kg	kg	kg	kg	kg		m
Skaft: 1050 mm + Schaktblad upp	3	-	-	440	420	427	408	3 048	
	2	-	-	433	414	313	300	3 667	
	1	-	-	409	390	282	270	3 858	
	0	718	673	393	374	294	281	3 706	
	-1	728	683	396	377	372	355	3 144	
Skaft: 1 350 mm + Extra motvikt + Schaktblad upp	3	-	-	-	-	-	-	-	
	2	-	-	470	448	297	284	3 971	
	1	816	765	443	421	272	259	4 142	
	0	768	719	421	400	281	268	4 002	
	-1	771	721	417	396	339	323	3 502	
Skaft: 1050 mm Schaktblad ned	3	-	-	566*	420	577*	408	3 048	
	2	-	-	599*	414	601*	300	3 667	
	1	-	-	795*	390	642*	270	3 858	
	0	1 602*	673	933*	374	699*	281	3 706	
	-1	1 543*	683	849*	377	771*	355	3 144	
Skaft: 1 350 mm + Extra motvikt + Schaktblad ned	3	-	-	-	-	-	-	-	
	2	-	-	500*	448	532*	284	3 971	
	1	1 334*	765	715*	421	571*	259	4 142	
	0	1 608*	719	897*	400	623*	268	4 002	
	-1	1 659*	721	902*	396	692*	323	3 502	

*hydraulisk gränslast

Drivlina		
Max. dragkraft	daN	1 984
Maximal körhastighet (låg/hög)	km/h	2,5 / 4,5
Max. lutning	°	30
Påfyllningsvolym vid service		
Bränsletank	l	28
Hydraulsystem, totalt	l	33
Hydraultank	l	15
Motorolja	l	5,1
Motorkylvätska	l	4
Undervagnstransmission	l	0,6
Ljudnivå		
Invändig ljudnivå enligt ISO 6396 (LpA)	dB (A)	78
Extern ljudnivå enligt ISO 6395 och EU:s bullerdirektiv (2000/14/EG) och 474-1:2006 +A1:2009 (LwA)	dB (A)	93
Vikt och marktryck		
Tjänstevikt enligt ISO 6016 (enligt vanligaste konfiguration inklusive förare på 75 kg)	kg	2490
Marktryck, hytt	kg/cm ² (kPa)	0,31 (30,5)
Marktryck, öppen hytt	kg/cm ² (kPa)	0,30 (29,5)
Transportvikt (Uppvärmad hytt, 250 mm gummiband, kort skaft, 500 mm direktmonterad skopa, full bränsletank)	kg	2 415
Med öppen hytt	kg	-90
Med extra motvikt	kg	+100
Med långt skaft och extra motvikt	kg	+112
Med 300 mm gummiband	kg	+78



SPECIFIKATIONER.



Beskrivning	Enhet	Skaft 1050 mm	Skaft 1350 mm
A. Maximal grävhöjd	mm	4 010	4 183
B. Maximal lasthöjd	mm	2 784	2 957
C. Grävdjup	mm	2 461	2 761
C*. Maximalt grävdjup	mm	2 672	2 965
D. Maximalt grävdjup, vertikalgrävning	mm	1 832	2 119
E. Maximal grävräckvidd vid marknivå	mm	4 313	4 602
F. Maximal grävräckvidd	mm	4 484	4 768
G. Schaktbladets högsta läge	mm		401
H. Schaktbladets lägsta läge	mm		422
I. Axelavstånd	mm		1 440
J. Längd över band	mm		1 906
K. Schaktblad, maximal räckvidd vid marknivå	mm		1 364
L. Största bredd med 250 mm band	mm		1 500
L*. Största bredd med 300 mm band	mm		1 550
M. Totallängd	mm	3 924	4 045
N. Totalhöjd över motorhuv	mm		1 564
O. Min. markfrigång	mm		290
P. Schaktbladets höjd	mm		317
Q. Bandplatta, bredd	mm		250
Q*. Bandplatta, bredd	mm		250
R. Överbyggnadens markfrigång	mm		868
S. Främre svängradie	mm		2 002
T. Främre svängradie med maximal bomsväng	mm		1 555
U. Totalhöjd (öppen hytt)	mm		2 505
V. Totalhöjd (hytt)	mm		2 537
W. Överbyggnadens största bredd	mm		1 340
X. Svängradie, bakdel	mm	750	825
X*. Ytterligare överhäng, motvikt	mm	75	(inkl.)
Y. Frigångsvinkel fram	grader		31
Z. Schaktbladets bredd	mm		1 550
alpha ¹ Maximal svängradie åt höger	grader		56
beta ² Maximal bomsvängning åt vänster	mm		496
alpha ² Maximal svängradie åt vänster	grader		72
beta ¹ Maximal bomsvängning åt höger	mm		784

UTRUSTNING.

STANDARDUTRUSTNING

Motor

3 cylindrig vattenkyld Volvo-dieselmotor med låga utsläpp, uppfyller miljökraven för EPA Tier 4

Startmotorn skyddad mot tändning när motorn redan är igång

Torrluftfilter, enkelpatron

Vattenavskiljare

Genomskinligt bränslefilter

Elektriskt / elektroniskt kontrollsystem

Underhållsfritt batteri

Elsystem i skyddsklass IP67 samt högkvalitetsanslutningar

Borttagbar brytare

Två arbetsstrålkastare på version med sluten hytt

Arbetsstrålkastare på den öppna hyttens ram

12 V strömuttag i hytten/öppen hytt

Hydraulsystem

Lastkännande kolvpump med variabelt displacement

Flödesdelande huvudmanöverventil med slutet centrum

Dämpad bomcylinder vid ändläge (upp)

Patenterat filtrerings- och påfyllningselement

Stor lutningsbar oljekylare

Dubbelverkande hydraulkrets för tillbehör upp till skaftänden

Hammar-/saxventil

Plasttank med avtappningsplugg

Svängsystem

Hydraulmotor med radialkolv och direktgrepp på den lagrade svängkransen (ingen reduktionsväxel)

Inbyggd mjukbromsventil

Automatisk flerlamellsvängbroms

Centrala och utdragna smörjpunkter för svängkrans och kullager

Drivlina

Hydrauliska axialkolvmotorer med epicykliska reduktionsväxlar

Automatisk tvåväxlad körväxellåda

Underrullar med inre fläns, permanentmorda

Permanentmorda spännhjul

Undervagn och schaktblad

X-formad svetsad ram med lutande bandamar

4 inbyggda fästpunkter

2 inbyggda lyftöglor

Stadiga, borttagbara skydd för körmotor och svängsystem

400 HB svetsad kant på schaktblad

Grävaggreat

Svetsad monobom med inbyggda lyftöglor.

Skydd för bomcylinder

Svetsade monobom-skaft med gjutna ändar

Bussningar i long-life-stål

Härdade, försmorda och korrosionståliga tappar

50 timmars smörjintervall

Öppen hytt

FOPS nivå 1 (Falling Objects Protective Structure, skydd mot fallande föremål).

TOPS (Tip-Over Protective Structure)

ROPS (Roll-Over Protective Structure)

Polstrad förarstol

Verktyslåda med inbyggd förvaring för instruktionsbok samt läsbar dörr

Stor och rymlig, fri golvyta

Ingång med räcke på vänster sida

Säkerhetsbälte med varningslampa

Backspegel på höger sida

Hytt

FOPS nivå 1 (Falling Objects Protective Structure, skydd mot fallande föremål).

TOPS (Tip-Over Protective Structure)

ROPS (Roll-Over Protective Structure)

OPG1 (Operator Protective Guard, förarskydd)

Bekväm förarstol

Bred dörr

Stor och rymlig, fri golvyta

Plant, härdat glas

Fönstret fram öppnas med gasfjäder

Vindrutetorkare och spolarmunstycke fram

Skjutfönster på höger sida

Uppvärmningssystem med inställning av temperatur och luftflöde

Flera justerbara luftventiler

Filtrerat luftintag

Förberedd för radio (antenn och elkablar finns redan)

Hyttinnerbelysning

Verktyslåda med inbyggd förvaring för instruktionsbok samt läsbar dörr

Säkerhetsbälte med varningslampa

Backspegel på höger sida

Maskinreglage

Proportionerlig fingertoppsstyrning för bomrörelserna

Proportionerlig fingertoppsstyrning för extrahydraulkrets med flödesjustering

Vippkontakt på höger joystick

Automatisk låsningsenhet för pilotreglage och körspakar när vänster konsol är upphöjd.

Säkerhetsspärr: Vänster konsol måste vara uppfälld för att startmotorn ska fungera

Tryckackumulator för att sänka ned utrustningen till marken om motorn stängs av.

Tvåstegshastighetsbrytare på spaken till schaktbladet

Stora körpedaler

Instrumentering och övervakning

Permanent digital timräknare

Varningslampor för igensättning av hydraulfilter och luftfilter

Mätare för vattentemperatur och bränslenivå

Flera varningsljus tillsammans med en ljudsignal vid fel (överhettning, oljetryckfall, låg batterispanning osv.)

Officiellt godkännande

Maskinen uppfyller direktiv 2006/42/EG

Bullernivå enligt direktiv 2000/14/EG

Hand - arm vibrationer, helkroppsvibrationer enligt direktiv 2002/44/EC:

Elektromagnetisk kompatibilitet (EMC) enligt direktiv 2004/108/EEG med samtliga ändringar

Redskap uppfyller standarderna EN 474-1 och EN 474-5.

FOPS 1 enligt ISO standard 3449.

ROPS enligt ISO-standarderna 3471-1 och SAE J1040.

TOPS enligt standarderna ISO 12117 och EN 13531.

OPG 1 enligt ISO 10262 (om utrustningen finns)

ECR25D KONFIGURATIONER

- = Standard° = Extrautrustning
- = Ej tillgänglig

	Komfort	Deluxe
Förarmiljö		
Öppen hytt	°	°
Uppvärmad hytt	°	°
Vinylsäte med mekanisk fjädring, högt ryggstöd och 2-tums rullbälte	°	°
Vinylsäte med mekanisk fjädring, högt ryggstöd och 3-tums rullbälte	°	°
Tygsäte med mekanisk fjädring, högt ryggstöd och 2-tums rullbälte	°	°
Tygsäte med mekanisk fjädring, högt ryggstöd och 3-tums rullbälte	°	°
Växling mellan ISO/SAE-reglagemönster + körvarning	°	°
Radio, CD, MP3	°	°
Stöldskydd (kodlås)	°	°
Maskinens yttre		
Vänster backspegel	°	•
Skyddad arbetsbelysning på bommen	•	•
Arbetsbelysning bak	°	•
Roterande varningslampa	°	-
Roterande varningslampa + arbetsbelysning bak	°	•
Extra motvikt	°	°
Flera kundanpassningsnivåer på färgen (RAL-specifikationer) som visar din företagsidentitet.	°	°
Grävaggregat		
Kort skaft	°	°
Långt skaft + extra motvikt	°	°
Undervagnsutrustning		
250 mm gummiband	°	-
300 mm gummiband	°	•
Hydraulutrustningar		
Proportionerlig fingertoppsstyrning för bomrörelserna	•	•
Proportionerlig fingertoppsstyrning för tillbehör	•	•
Justering av maximalt flöde till tillbehör	•	•
Övertrycksventil för extrautrustning	•	•
Hydraulavtappning för tillbehör	°	-
Hydraulhammare och gripskopa som extrautrustning	°	°
Extra tillbehörskrets	°	•
Sats med två flat face hydrauliska snabbkopplingar	°	°
Sats med fyra flat face hydrauliska snabbkopplingar	°	°
Enkelverkande krets för snabbfästen	°	°
Dubbelverkande krets för snabbfästen	°	•
Säkerhetslyftventiler för bom och skaft med överbelastningsindikator	°	°
Certifierad säkerhetsventil	°	°
Mineralisk hydraulolja VG46	°	°
Biologisk hydraulolja VG46 (PANOLIN®)	°	°
Mineralisk hydraulolja VG68	°	°
Mineralisk hydraulolja VG32	°	°
Biologisk hydraulolja VG32 (PANOLIN®)	°	°
Motor		
Tvåstegs luftfilter	°	°
Automatisk tomgång	°	•
Skötsel och underhåll		
Verktygssats	°	•
Telematik		
CareTrack	°	°
Redskap (Kontakta din Volvo-återförsäljare för komplett redskapskatalog)		
Volvo snabbfäste, mekaniskt (direktinfäst)	°	°
Hydrauliskt snabbfäste av S-typ (S40)	°	°
Grusskopor	°	°
Fasta dikningsskopor	°	°
Lutbara dikningsskopor	°	°
Hydraulhammare	°	°

ETT URVAL AV VOLVO EXTRAUTRUSTNING

Kundanpassad färg på maskin



Stöldskydd



Extra tillbehörskrets (X3)



Säkerhetsventiler för lyftning



Dubbelverkande krets för snabbfästen



Extra motvikt



VOLVO CONSTRUCTION EQUIPMENT



Volvo Construction Equipment är annorlunda. Våra maskiner är konstruerade, byggda och servade på ett annorlunda sätt. Den skillnaden kommer från ett ingenjörsmässigt arv som formats de senaste 180 åren. Ett arv som handlar om att sätta människan som använder produkterna främst. Det handlar om att hjälpa användaren vara säkrare, mer bekväm och mer produktiv.

Om miljön vi alla delar. Resultatet av detta är ett växande utbud av maskiner och ett globalt servicenätverk ägnat åt att låta dig få mer gjort.

Människor världen över är stolta att använda Volvo.

Alla produkter är inte tillgängliga på alla marknader. En följd av vår strävan till ständig förbättring är att vi behåller rätten att ändra produkternas specifikationer och utformning utan särskilt meddelande. Illustrationerna visar inte nödvändigtvis maskinernas standardutförande

VOLVO

Volvo Construction Equipment
www.volvoce.com

Ref. No 20036148-B
2013.05
Volvo, Global Marketing

Swedish-12
CEX